

■ **Fernanzeige FA 2511**

Merkmale

- LED-Anzeige, rot, 7,6 mm
- Frontabmessungen 48 x 24 mm (50 x 25mm)
- Einfachste Bohrlochmontage Ø18 mm
- Direkt an SPS anschließbar
- Minimaler Verdrahtungsaufwand
- Signalspannung 24 V
- Versorgungsspannung 18 - 36 VDC
- Miniatursteckverbinder mit Arretierung



Beschreibung

- Anzeige 5 stellig mit Dezimalpunkten
- Außer Dezimalzahlen auch Sonderzeichen darstellbar
- Ansteuerung über synchron serielle Schnittstelle
- Nur 3 digitale Signalleitungen zur Ansteuerung notwendig
- Bei mehreren Anzeigen nur je 1 weitere Signalleitung pro Anzeige (daher 6 Anzeigen an einem 8-Bit-Port betreibbar)
- Direkt an PM 9000 anschließbar
- Signalpegel 24 V

Anschlußkabel für FA 2511

Ein Ende mit Buchse für FA 2511, das andere Ende offen.

KFA 2511-	0-		
		Kabellänge	
		1	1m
		2	2m
		5	5m
		Reserve	

Zeichensatz

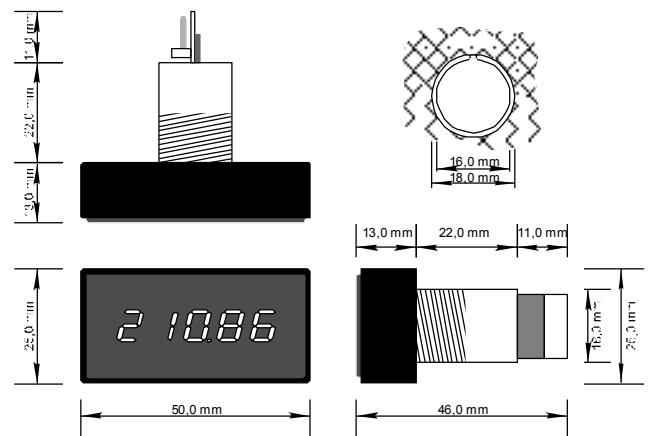


Sonderlängen auf Anfrage.

Abmessungen und Einbaumaße

Bestellinformationen

FA 2511-	2	0	0	2	
					Signalpegel
				2	24 VDC
					Reserve
					Reserve
					Anzeigefarbe
				0	rot
				1	grün
					Versorgungsspannung
				2	18 .. 36 VDC



fa2511_data_dt_vp/04_08