

■ Programmierbarer Meßwertanzeiger UM 2700

Merkmale des Gerätes

- LED-Anzeige, rot, 4-stellig, 14 mm
- Anzeigebereich -999 .. 9999
- Frontabmessungen 72 x 36 mm
- Anwender-Linearisierung
- Galvanisch getrennte Spannungsversorgung
- 1 Optokopplerausgang als Grenzwertausgang oder Serieller Ausgang programmierbar
- Anschlüsse über steckbare Schraubklemmen



Meßbereiche

- Spannung 0 - 10 V
- Strom 0 - 20 mA
- Strom 4 - 20 mA
- Genauigkeit 0,1 % ± 1 Digit
- max. Auflösung 4000 Digit

Softwarefunktionen

- Skalierung
- Mittelwertbildung (Filterfunktion)
- MAX-Speicherfunktion
- Meßwertlinearisierung bis zu 9 Punkte
- Dezimalpunktprogrammierung
- Rundung der letzten Stelle
- Displaytest

Digitale Eingänge 3 - 5

Diese Eingänge sind low aktiv und sind für folgende Funktionen belegt:

- Programmierung
- Displaytest
- MAX-Speicher rücksetzen

Optokopplerausgang 1 - 2

Dieser Ausgang kann für folgende Funktionen programmiert werden:

1. Serieller Ausgang

Laufende serielle Übertragung des Meßwertes im ASCII-Format mit folgendem Telegrammaufbau:

- VZ oder X, X , X, (DP), X, 0D_H, 0A_H
- 9600 Baud, 1 Startbit, 8 Datenbits, 1 Stopbit

2. Grenzwertausgang

:Ein programmierbarer Grenzwertausgang ermöglicht die Überwachung von Produktionsabläufen. Programmierbare Parameter:

- Schwellpunkt und Hysterese
- Schaltverhalten (Über-/Unterschreiten)

Versorgungsspannung

Der Meßwertanzeiger ist für eine DC-Versorgungsspannung ausgelegt. Er ist für folgende Spannungen lieferbar:

- 18 .. 36 V DC galvanisch getrennt
- optional 12 V DC galvanisch getrennt
- optional 5 V DC galvanisch getrennt

Programmierung

Die Programmierung ist einfach und übersichtlich strukturiert. Über ein Programmiermenü wird der Anwender durch die Programmierung geführt. Die Programmierung erfolgt über die digitalen Eingänge der Meßwertanzeiger.

Optionen

Gehäuseausführung

- Schalttafeleinbau DIN 43700
- Mosaikrasterbau (Siemens 8RU)

Frontrahmenfarbe

- schwarz

Frontblenden Ausführung

- ohne Blendenfolie
- Blendenfolie ERMA-METER
- Blendenfolie NEUTRAL
- Einheitenaufrück

Anzeigenfarbe

- rot
- grün

Elektrische Daten

Meßbereiche	
Spannung	0 .. 10 V, ± 0,1 %
Eingangswiderstand	> 1 MΩ
Strom	0(4) .. 20 mA, ± 0,1 %
Spannungsabfall	ca. 0,2 V
Meßrate	5 Messungen/sec
Digitale Eingänge 3 - 5	10 kΩ nach +5V
Signalpegel low	< 0,4 V
Signalpegel high	> 3,5 V, max. 30 V
Optokopplerausgang 1 - 2	als Serieller Ausgang
Datenformat	1, 8, N, 1
Baudrate	9600
Optokopplerausgang 1 - 2	als Grenzwertausgang
Schaltspannung	max. 70 V
Schaltstrom	max. 10 mA
Schaltleistung	max. 150 mW
Versorgungsspannung DC	18 V .. 36 V DC
Isolationsspannung	500 V / 1 min
optional	12 V DC, ± 10 %, isoliert
optional	5 V DC, ± 10 %, isoliert
Leistungsaufnahme	ca. 65 mA (18 .. 36 V DC)

Mechanische Daten

Anzeige	4-stellig, 14 mm, rot (opt. grün) Dezimalpunkt programmierbar Vornullunterdrückung -Vorzeichen bei negativen Werten
Gehäuse	Schalttafelgehäuse DIN 43700
Abmessungen (B x H x T)	72 x 36 x 63,5 mm
Einbautiefe	72 mm inkl. Schraubklemmen
Montageart	Frontplatteneinbau oder Mosaikrastereinbau
Gewicht	ca. 350 g
Anschlußart	steckbare Schraubklemmen

Umgebungsbedingungen

Umgebungstemperatur	0 .. 50 °C
Lagertemperatur	-20 .. 70 °C
Relative Luftfeuchte	< 80 %, nicht kondensierend
Schutzklasse	Schutzklasse II
Schutzart	Frontseite IP 40
Einsatzgebiet	Verschmutzungsgrad 2 Überspannungskategorie II
CE	EG-Richtlinie 89/336/EWG NSR 73/23/EWG

Bestellbezeichnung

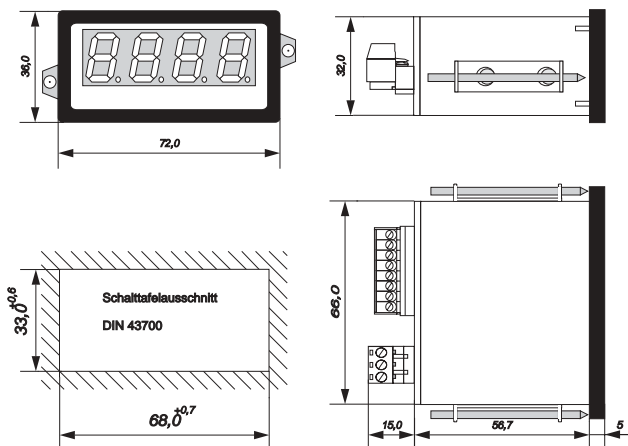
UM 2700 -	
	Gehäuseausführung
0	Schalttafeleinbau
1	Panel-Clip
Frontrahmenfarbe	
0	schwarz
Frontblendenausführung	
0	ohne Blendenfolie
1	Blendenfolie ERMA-METER
2	Blendenfolie NEUTRAL
Anzeigenfarbe	
0	rot
1	grün
Versorgungsspannung	
0	5 V DC, ± 10%, galvanisch getrennt
1	12 V DC, ± 10 %, galvanisch getrennt
2	18 .. 36 V DC, galvanisch getrennt

Einheitenaufdruck

Bitte im Klartext bei Bestellung mitangeben !

Abmessungen und Einbaumaße

Schalttafeleinbau



Panel-Clip

