

## ■ Programmierbarer Anzeigezähler CM 2510

### **Merkmale des Gerätes**

- LED-Anzeige, rot, 5-stellig, 8 mm
- Anzeigebereich -9999 .. 99999
- Frontabmessungen 48 x 24 mm
- Betriebsart programmierbar
- Datenpufferung
- Galvanisch getrennte Spannungsversorgung
- Anschlüsse über steckbare Schraubklemmen



### **Betriebsarten**

- Zeitmessung über Start und Stop
- Impulszähler mit Richtungsumschaltung
- Periodendauermessung
- Impulsdauermessung
- Frequenzmessung bis 10 kHz
- Umdrehungen in 1/min
- Betriebsstundenzähler
- Geschwindigkeitsmessung in m/s oder km/h

### **Softwarefunktionen**

Der Zähler ist mit folgenden Funktionen ausgestattet

- Skalierungsfaktor 0,001 .. 9.999
- programmierbarer Offsetwert für Zählbetrieb
- Zählfrequenz 25 Hz, 7 kHz programmierbar
- Dezimalpunkt
- Automatische Meßbereichsumschaltung
- Rundung der letzten Stelle
- Displaytest

### **Digitale Eingänge Klemme 1 - 4**

Diese Eingänge sind low aktiv und sind für folgende Funktionen belegt:

- Programmierung
- Anzeigetest

### **Signaleingang Klemme 5**

Die Schwelle für den Signaleingang liegt bei 2,5V. Signalspannungen von max. 30 V können angeschlossen werden.

### **Versorgungsspannung**

Der Zähler ist für eine DC-Versorgungsspannung ausgelegt. Er ist für folgende Spannungen lieferbar:

- 18 .. 36 V DC galvanisch getrennt
- optional 12 V DC galvanisch getrennt
- optional 5 V DC galvanisch getrennt

### **Programmierung**

Die Programmierung ist einfach und übersichtlich strukturiert. Über ein Programmiermenü wird der Anwender durch die Programmierung geführt. Die Programmierung erfolgt über die digitalen Eingänge der Meßwertanzeiger.

### **Datenpufferung**

In den Betriebsarten Impulszähler und Betriebsstundenzähler ist der Zähler zusätzlich mit einer Datenpufferung ausgestattet.

### **Optionen**

#### **Gehäuseausführung**

- Schalttafeleinbau DIN 43700
- Mosaikrasterbau (Subklev, Siemens 8RU)

#### **Frontrahmenfarbe**

- schwarz
- mausgrau RAL 7037

#### **Frontblendenausführung**

- ohne Blende
- Blendefolie ERMA-Meter
- Blendefolie neutral
- Einheitenaufdruck

#### **Anzeigenfarbe**

- rot
- grün

**Elektrische Daten**

<b>Betriebsarten</b>	
Zeitmessung	10 ms .. 9999,9 s
Impulszählung	fmax: 7 kHz
	25 Hz - Filter programmierbar
Periodendauermessung	10 ms .. 9999,9 s
Impulsdauermessung	10 ms .. 9999,9 s
Frequenzmessung	0,6 Hz .. 9,999 kHz
Umdrehungen	42 .. 9999 U/min
Betriebsstundenzähler	0,02 h .. 9999,9 h
<b>Geschwindigkeitsmessung</b>	
Auflösung	0,01 m/s oder 0,1 km/h
Wegstrecke	1 m fest oder programmierbar
<b>Genauigkeit</b>	
Frequenzmessungen	< 0,02 %
Zeitmessungen	< 0,1 %
<b>Digitale Eingänge 1 - 4</b>	
Signalpegel low	10 kΩ nach +5V
Signalpegel high	< 0,4 V
	> 3,5 V, max. 30 V
<b>Digitaler Eingang 5</b>	
Schaltswelle	10 kΩ nach GND
	2,5 V
<b>Versorgungsspannung DC</b>	
Isolationsspannung	18 V .. 36 V DC
optional	500 V / 1 min
optional	12 V DC, ± 10 %, isoliert
optional	5 V DC, ± 10 %, isoliert
<b>Leistungsaufnahme</b>	
	ca. 30 mA (18 .. 36 V DC)

**Mechanische Daten**

<b>Anzeige</b>	5-stellig, 8 mm, rot (opt. grün) Dezimalpunkt programmierbar Vornullunterdrückung -Vorzeichen bei negativen Werten
<b>Gehäuse</b>	Schalttafelgehäuse DIN 43700
Abmessungen (B x H x T)	48 x 24 x 60 mm
Einbautiefe	70 mm inkl. Schraubklemmen
Montageart	Frontplatteneinbau oder Mosaikrastereinbau
<b>Gewicht</b>	ca. 200 g
<b>Anschlußart</b>	steckbare Schraubklemmen

**Umgebungsbedingungen**

Umgebungstemperatur	0 .. 50 °C
Lagertemperatur	-20 .. 70 °C
Relative Luftfeuchte	< 80 %, nicht kondensierend
Schutzklasse	Schutzklasse II
Schutzart	Frontseite IP 40
Einsatzgebiet	Verschmutzungsgrad 2 Überspannungskategorie II

CE EG-Richtlinie 89/336/EWG  
NSR 73/23/EWG

**Bestellbezeichnung**

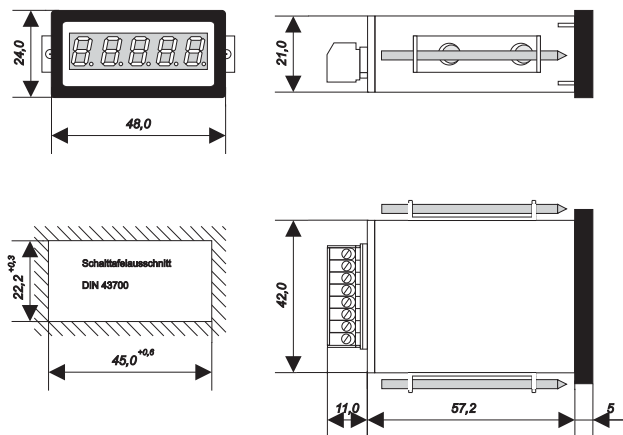
<b>CM 2510 -</b>				
			<b>Gehäuseausführung</b>	
			0 Schalttafeleinbau	
			1 Panel-Clip	
			<b>Frontrahmenfarbe</b>	
			0 schwarz	
			1 mausgrau RAL 7037	
			<b>Frontblendenausführung</b>	
			0 ohne Blende	
			1 Blendenfolie ERMA-Meter	
			2 Blendenfolie neutral	
			<b>Anzeigenfarbe</b>	
			0 rot	
			1 grün	
			<b>Versorgungsspannung</b>	
			0 5 V DC, ± 10%, galvanisch getrennt	
			1 12 V DC, ± 10 %, galvanisch getrennt	
			2 18 .. 36 V DC, galvanisch getrennt	

**Einheitenaufrück**

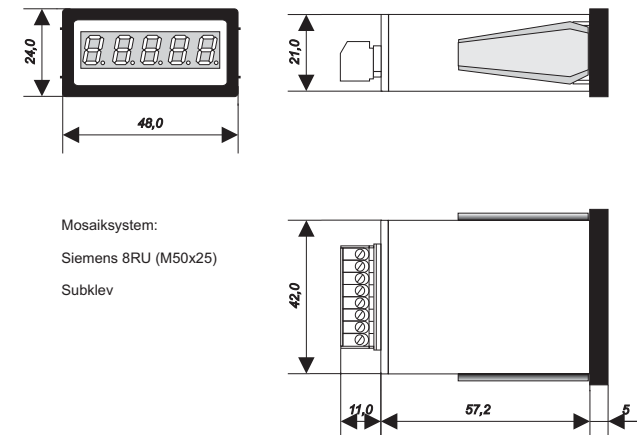
Bitte im Klartext bei Bestellung mitangeben !

**Abmessungen und Einbaumaße**

**Schalttafeleinbau**



**Panel-Clip**



Mosaiksystem:  
Siemens 8RU (M50x25)  
Subklev