

■ Appareil de mesure de tension alternative programmable DM 3202

Les caractéristiques de l'appareil

- LED-affichage, rouge, 6 chiffres, 14 mm
- Volume de l'affichage -99999 .. 99999
- Dimensions de la face avant 96 x 48 mm
- Configurable
- Utilisation de la linéarisation
- Alimentation pour la valeur de mesure du codeur
- 2 contactes limites, sortie analogique, interfaces
- Connexions bornes à enficher à vis

Etendues de mesure

- Tension, TRMS 0 .. 500 V
- Tension, TRMS 0 .. 60 mV
- Courant, TRMS 0 .. 1A

Signal d'entrée

- DC .. 400 Hz, indépendant de la forme du signal

Fonctions logicielles

- Réglage du facteur d'échelle
- Valeur moyenne au moyen d'un filtre de 1er ordre
- Fonction mémoire MAX/MIN
- Remise à zéro automatique pour la mémoire MAX/MIN
- Linéarisation de la valeur de mesure jusqu'à 10 points
- Fonction de tarage
- Test d'affichage et maintien de l'affichage
- Edition de la valeur limite pendant le déroulement des mesures

Touche de fonction

Les trois touches de fonction peuvent être programmées pour les fonctions suivantes:

- Aucune fonction
- Affichage de la valeur de mesure, du milieu, MAX ou MIN
- Repositionnement des mémoires MAX et MIN
- Effacer le tarage et fin de tarage
- Maintien de l'affichage
- Modifier les valeurs limites
- Remise à zéro manuelle des valeurs limites

Entrée utilisateur

Ces deux entrées sont actif au niveau bas et peuvent être programmées pour les fonctions suivantes:

- Aucune fonction
- Affichage de la valeur de mesure, MAX ou MIN
- Repositionnement des mémoires MAX et MIN



- Effacer le tarage et fin de tarage
- Remise à zéro manuelle des valeurs limites
- Test d'affichage et maintien de l'affichage

Alimentation transmetteur

(version AC uniquement)

Alimentation transmetteur 24 V DC/125 mA isolée électriquement du reste de l'électronique.

Valeurs limites

Deux programmables valeurs limites pour la surveillance d'opérations de la production. Adjustable paramètres:

- Point de commutation et hystérèse
- Comportement à la commutation
- Retard à l'actionnement et à la retombée
- Source des données (maintien de la valeur de mesure, valeur de mesure, du milieu, MAX ou MIN)

Option sortie analogique

L'option analogique se compose d'une sortie courant et une sortie tension. Toutes les deux sorties sont isolées électriquement du reste de l'électronique.

- La définition de l'échelle de la valeur d'offset et de la valeur finale
- Sortie 0(2) - 10 V ou 0(4) - 20 mA
- Source des données (maintien de la valeur de mesure, valeur de mesure, du milieu, MAX ou MIN)

Option Interface série

Amplification pour transmission des données

- RS 485

Caractéristiques électriques

Etendues de mesure	
Tension I	0 .. 500 V
Résistance d'entrée	> 10 MΩ
Tension II	0 .. 60 mV
Résistance d'entrée	: > 1 kΩ
Courant	0 .. 1 A
Chute de tension	< 60 mV
Gamme de fréquences	DC .. 400 Hz
Précision	
DC	< 0,1 % de l'étendue de mesure
TRMS 40 .. 500 Hz	< 0,2 % de l'étendue de mesure
Facteur de crête	max. 5 (précision < 0,6% v. Mb.)
Résolution du convertisseur	max. 15 bits
Temps de réglage	< 2 s en cas de 100% modification
Mesure de cycle	5 mesures/sec
Entrées utilisateur	2, fonction programmable
Logique	NPN, max. 30 V
Valeurs limites	
	2 relais sans potentiel programmables NO ou NF
Signalisation	2 LEDs sur la face avant
Tension de commutation	250 V AC / 250 V DC
Courant de commutation	5 A AC / 5 A DC
Puissance de commutation	750 VA / 100 W
Sortie analogique	Résolution 16 bits
Précision	± 0,2% de la valeur finale
Tension	0(2) - 10 V, max. 10 mA
Courant	0(4) - 20 mA; max. 500 Ω
Tension d'isolation	3 kV / 1 min
Interfaces	RS 485
Protocole	DIN 66 019 / ISO 1745
Tension d'isolation	1,6 kV / 1 min
Tension d'alimentation AC	95 V .. 250 V/AC
Tension d'isolation	2,5 kV / 1 min
Tension d'alimentation DC	18 .. 36 V DC
Tension d'isolation	500 V / 1 min
Puissance absorbée	AC 9 VA, DC 70 mA
Alimentation codeur (AC)	24 V DC / 125 mA
Tension d'isolation	500 V / 1 min

Caractéristiques mécaniques

Affichage	6 chiffres, 14 mm, rouge Point décimal programmable Suppression des zéros de tête
Utilisation, clavier	Film en face avant, touches à faible course
Boîtier	DIN43700
Dimensions (L x H x P)	96 x 48 x 141 mm
Profondeur de montage	148 mm bornes à vis comprises
Type de montage	Montage de tableau
Poids	env. 400 g
Type de connexions	Bornes à enficher à vis

Environnement

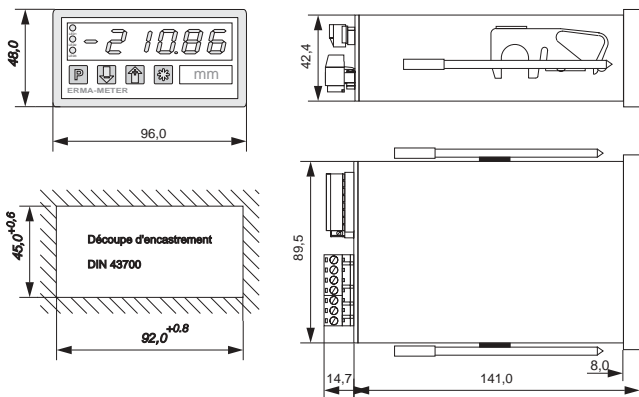
Température ambiante	0 .. 50 °C
Température de stockage	-20 .. 70 °C
Humidité relative	< 80 %, sans condensation
Classe de protection	Classe de protection II
Indice de protection	Face avant IP 54
Domaine d'utilisation	Degré de salissure 2 Catégorie de surtension II
CE	Directive CE 89/336/CEEG NSR 73/23/EWG

Code de commande

DM 3202-									
Exécution du boîtier									
0 Encastrée de tableau									
1 Système de mosaïque									
Couleur du cadre									
0 Noir									
Exécution de la face avant									
0 Logo ERMA-Meter									
1 Sans logo									
2 Logo spécifique au client									
Alimentation									
0 95 .. 250 V/AC									
1 18 .. 36 V/DC, isolée électriquement									
Option interface									
0 Sans interface									
1 Avec interface RS 485									
Options									
0 Sans options									
1 Avec sortie analogique									

Dimensions de montage

Appareil de tableau encastré



Système de mosaïque

