

**Indicateur programmable UM 3300**

**Les caractéristiques de l'appareil**

- Indicateur pour des signaux analogiques; 0-10 V, 0/4-20 mA
- LED-affichage, rouge, 4 chiffres, 14 mm
- Volume de l'affichage -999 .. 9999
- Dimensions de la face avant 96 x 48 mm
- Réglage du facteur d'échelle
- Tension d'alimentation isolée électriquement
- Tension d'alimentation 5 VDC - 36 VDC
- Connexions bornes à enficher à vis
- Fonction programmable de trois touches



**Etendues de mesure**

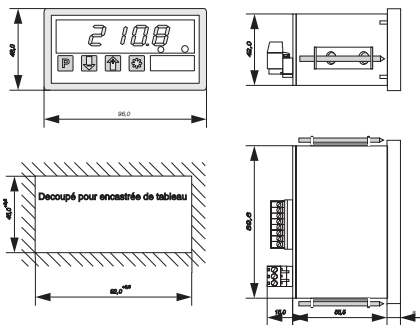
- Tension 0 - 10 V
- Courant 0 - 20 mA
- Courant 4 - 20 mA
- Précision 0,05 % ± 1 Digit
- Résolution 12 Bit

**Fonctions officielles**

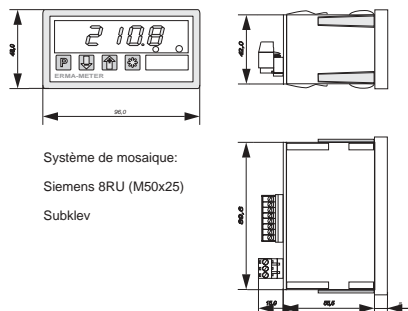
- Réglage du facteur d'échelle
- Valeur de valeur moyenne
- Fonction de tare
- Fonction mémoire MAN/MIN
- Programmation du point décimal
- Fonction programmable de trois touches
- Test d'affichage

**Dimensions de montage**

**Encastrée de tableau**



**Système de mosaïque**



**Caractéristiques électriques**

Etendues de mesure	
Tension	:0 .. 10 V, ± 0,05 %, ± 1 Digit
Résistance d'entrée	:> 50 kΩ
Courant	:0(4) ..20 mA, ± 0,05 %, ± 1 Digit
Chute de tension	:10 Ω
A/D résolution	:12 Bit
Mesure de cycle	:5 Mesures/sec

Affichage	:4-chiffres, 14 mm, rouge point décimal programmable suppression de zéro de tête signe moins pour des valeurs négatives
Volume de l'affichage	:-999...9999

Utilisation, clavier	:Film en face avant touches à faible course
Tension d'alimentation DC	:5 VDC .. 36 VDC (isolée)
Puissance absorbée	:env. 65 mA

Boîtier	:96 x 48 x 63,5 mm
Profondeur de montage	:72 mm bornes à vis comprises
Indice de protection	:Face avant IP 54
Indice de protection	:Bornes à enficher à vis IP 20

EMV	Directivbe CE 89/336/EWG
Température ambiante	:0 .. 50 °C
Température de stockage	:-25 .. 80 °C
Humidité relative	:< 80 %, sans condensation
Class de protection	:Class de protection II
Domaine d'utilisation	:Catégorie de surtension II
Poids	:env. 200 g

**Code de Commande**

UM3300-	0	0	x	0	x	
						<b>Execution du boîtier</b>
						0 Encastrée de tableau
						1 Système de mosaïque
						<b>Reservé</b>
						<b>Frontfolienausführung</b>
						0 Reservé
						1 cabochon ERMA-Meter
						2 cabochon neutre
						3 cabochon spécifique au client
						<b>Reservé</b>
						<b>Reservé</b>

UM3300A.pub/12.03